

Meteo M&R

neerslagdetectie



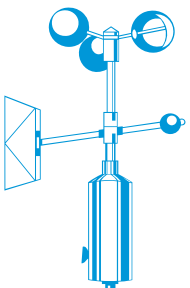
RSG-4 & 8RA-4 neerslagmelder

NEERSLAGOPNEMER & SIGNAALOMVORMER

VERGULDE & CORROSIEBESTENDIGE SENSOR

ELEKTRISCHE VERWARMING & INSTELBAAR OMSCHAKELCONTACT

De regenmelder bestaat uit een neerslagopnemer RSG-4 en een signaalomvormer 8RA-4. Het instrument werkt door middel van een omschakelcontact bij regen. Het meetvlak van de opnemer is verguld en corrosiebestendig.



ingenieursbureau **wittich & visser**

wetenschappelijke en meteorologische instrumenten

neerslagdetectie

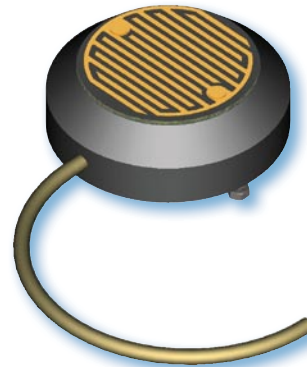
neerslagmelder opnemer RSG4 omvormer 8RA4

De regenmelder bestaat uit een neerslagopnemer RSG-4 en een signaalomvormer 8RA-4. Het instrument werkt door middel van een omschakelcontact bij regen.

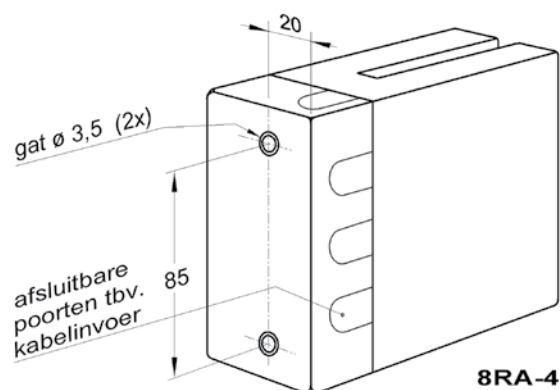
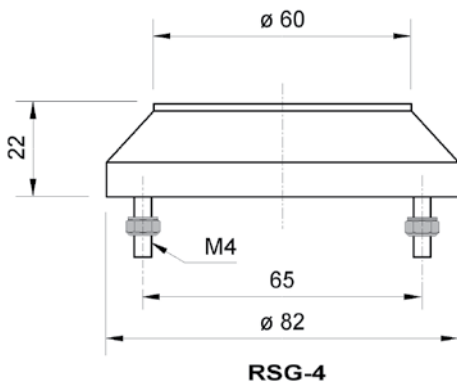
Het meetvlak van de opnemer is verguld en corrosiebestendig.

Een elektrische verwarming in de opnemer voorkomt dat de sensor te lang in alarm zou kunnen blijven na hevige mist of regen.

Op de signaalomvormer is de gevoeligheid van het omschakelcontact instelbaar.

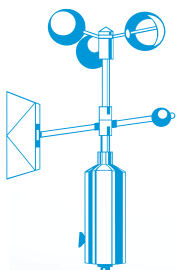


TEKENINGEN



TECHNISCHE SPECIFICATIES

detectie	regen en sneeuw
voeding	230 VAC, 50/60 Hz
sensor RSG4	thermisch geregelde elektroden 18VDC, max 0,5 A waartussen de weerstand wordt gemeten
signaaluitgang	potentiaalvrij contact voor max. 250 VAC, 8A niet-inductief
schakelvertraging	instelbaar tussen 10 seconden en 9,5 minuten door middel van DIP switches
plaatsing sensor	onder een helling van ca. 15°



ingenieursbureau **wittich & visser**

wetenschappelijke en meteorologische instrumenten

handelskade 76
2288 bg rijswijk

postbus 1111
2280 cc rijswijk

tel. 070 3070706
fax 070 3070938

www.wittich.nl
info@wittich.nl